



S:FLEX clamp for standing seam CL

S:FLEX Stehfalzklemme CL

description / Artikelbezeichnung:

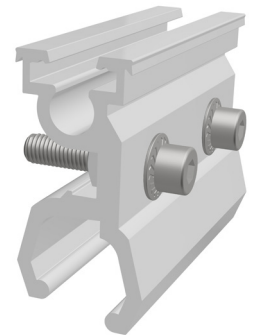
S:FLEX clamp for standing seam CL / S:FLEX Stehfalzklemme CL

art.-no. / Artikelnummer:

720-200-520

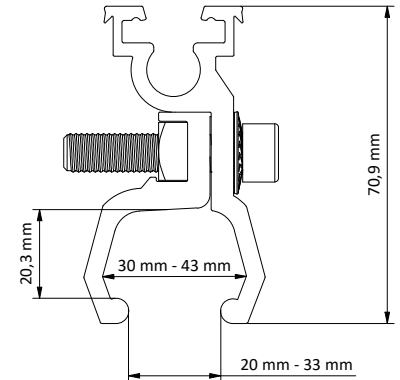
Product Data / Artikeldaten

material identification / Werkstoffbezeichnung: EN AW-6063 T6
(EN AW-ALMg0,7Si)



general values / Allgemeine Werte:

width / Breite	=	48,00 mm
height / Höhe	=	70,90 mm
weight / Gewicht	=	0,261 kg
length / Länge	=	100,00 mm



notice / Hinweise:

tightening torque: 15 Nm (M8x40) / Anzugsmoment: 15 Nm (M8x40)

Clamping area 20 to 33 mm / Klemmbereich von 20 bis 33 mm

maximum clamp opening 52 mm / maximale Öffnungsweite 52 mm

maximum opening height 20,3 mm / maximale Öffnungshöhe 20,3 mm

static values of the items on request /
statische Werte der Einzelteile auf Anfrage!

fitting / Verschraubung:

Hexagon socket cap screw DIN 912 M8x40 A2-70 A /
Zylinderschraube mit Innensechskant DIN 912 M8x40 A2-70 A

Serrated washer B8.4 A2 A / Sperrkant-Scheibe 8,4 A2 A

Square nut DIN 557 M8 A2-70 A / Vkt Mutter DIN 557 M8 A2-70 A

