



## Mid Clamp AK II Klick 30-50 A

### Modulhalter AK II Klick 30-50 A

#### description/Artikelbezeichnung:

Mid Clamp AK II Klick 30-50 A/Modulhalter AK II Klick 30-50 A

#### art.-no./Artikelnummer:

30-400-049

#### Artikeldaten

Werkstoffbezeichnung:

EN AW-6063 T6  
(EN AW-ALMg0,7Si)

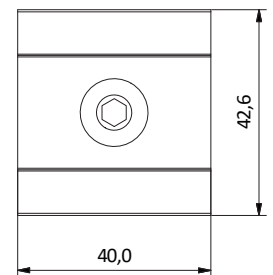
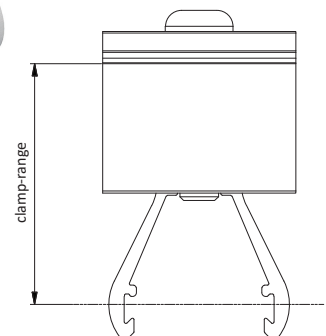
#### general values/Allgemeine Werte:

wide/Breite	=	42,60 mm
height/Höhe	=	69,00 mm
weight/Gewicht	=	0,048 kg
length/Länge	=	40,00 mm

height of module frame: 30-50 mm/Klemmbereich: von 30 bis 50 mm

tightening torque: 8 - 10 Nm (M8x35)/Anzugsmoment: 8-10 Nm (M8x35)

static values of the items on request/Statische Werte der Einzelteile auf Nachfrage!



#### screw fitting/Verschraubung:

Flat head screw M8x35 ISO 7380 A2-70 A AF5/Flachkopfschraube M8x35 A2-70 A ISO 7380 SW5

Square nut M8 low form DIN 562 A2-50/4kt Mutter M8 niedrige Form DIN 562 A2-50

#### mechanical values/Mechanische Werte:

$$F_{z,Rk} = 6,45 \text{ kN}$$

$$V_{q,Rk} = -0,13 \cdot F_z + 1,35 \quad (F_z \leq 4,50 \text{ kN})$$

$$V_{l,Rk} = -0,13 \cdot F_z + 1,97 \quad (F_z \leq 4,50 \text{ kN})$$

$$\frac{F_z \cdot Y_M}{F_{z,Rk}} + \frac{V_{q,l} \cdot Y_M}{V_{q,l,Rk}} \leq 1$$

$Y_M = 1,33$  partial safety factors/Teilsicherheitsbeiwert

$F_z$  = design value of the acting traction/Bemessungswert der einwirkenden Zugkraft