



S:FLEX Delta AK II 1230 25°

description / Artikelbezeichnung:

S:FLEX Delta AK II 1230 25°

art.-no. / Artikelnummer:

720-300-124

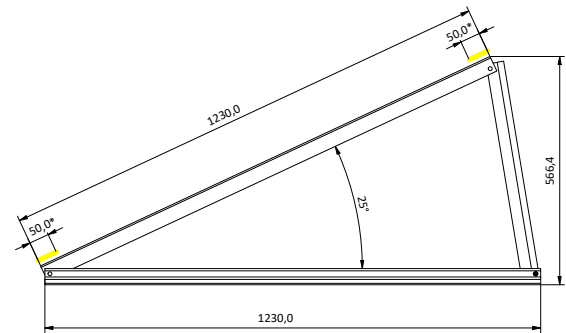
Product Data / Artikeldaten

material identification / Werkstoffbezeichnung:

EN AW-6063 T6 (EN AW-AIMg0,7Si)

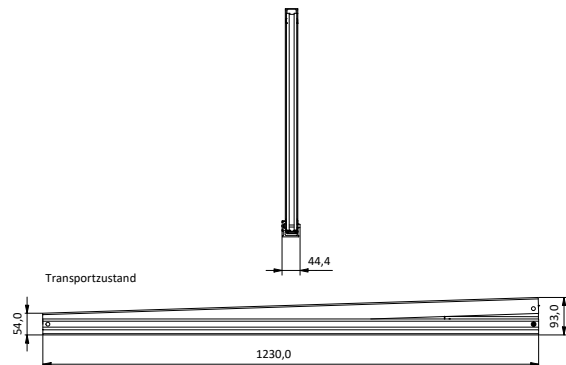
general values / Allgemeine Werte:

width / Breite	=	44,4 mm
height / Höhe	=	566,4 mm
weight / Gewicht	=	2,250 kg
length / Länge	=	1230 mm



transport size / Transportzustand:

width / Breite	=	44,4 mm
height / Höhe	=	93,0 mm
weight / Gewicht	=	2,250 kg
length / Länge	=	1230 mm



notice / Hinweise:

max. module width landscape orientation: 1175 mm / max. Modulbreite bei Quermontage: 1175 mm

max. module length portrait orientation: 2185 mm / max. Modullänge bei Hochkantmontage: 2185 mm

* Bearing surface for module frame or mounting rail / Auflagefläche für Modulrahmen bzw. Modultragschiene

Check the installation advices and engineer standards of the module manufacturer before assembly / Vor der Installation der Unterkonstruktion ist zu überprüfen, ob die Vorgaben des Modulherstellers bezüglich Modulklemmvorgaben eingehalten werden